

Nexus1250

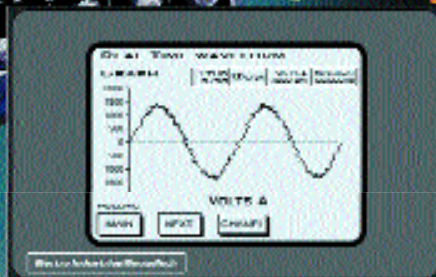
pre priemyselné a úžitkové
použitie

Accu-Measure®
technológia

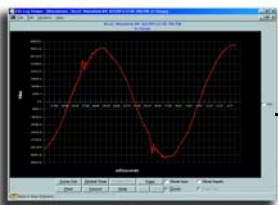
Výkonný merač energie

& uzol zberu údajov

- Záznam kvality energie
- Účtovanie spotreby energie
- RTU s I/O a riadením
- Interný 10/100 Base-T sieťový prístup



0.04% fakturačná trieda merania
energie



Výkonné monitorovanie
kvality energie



XML sieťový Server

Nové! Kompletné sieťové riešenie

WebExplorer WebReacher
WebXML WebAlarm WebMod



MV90
COMPATIBLE



INDUSTRY
CANADA
MC#AE-1069



Tectra s.r.o.,

Pod amfiteátrom 7, poštový priečinok 163, 934 01 LEVICE

Telefón: +421 (0)36 6312188, +421 (0)36 6314581

Fax: +421 (0)36 6312188 E-mail: tectra@tectra.sk



Počnúc dnešnými verejnými gigantami, spoločnosťami Fortune 100, po miestne elektrické spoločnosti, je efektívny energetický program monitorovania energie kľúčom k úspechu. Nexus 1250, v súčasnosti najpokrokovejší monitorovací produkt, poskytuje ucelený obraz o spotrebe energie a jej kvalite pre každý merací bod v distribučnej sieti a umožňuje užívateľovi robiť súvisiace rozhodnutia rýchlo a efektívne.

S exkluzívnym EIG kompletným sieťovým riešením môžete sledovať Nexus 1250 kedykoľvek a z ľubovoľného miesta prostredníctvom internetu.

TECHNOLÓGIA NAVRHNUTÁ PRE VEREJNÝCH A PRIEMYSELNÝCH UŽÍVATEĽOV

Pre poskytovateľov energie

(verejní, miestny, ESP, nezávislí, atď.)

- Vylepšené riešenie automatizácie prípojok
- Zvýšená spoľahlivosť distribúcie energie
- Záznam porúch/časov ochranných zariadení
- Monitorovanie spoľahlivosti ističov a relé
- Rýchle rozdelenie/presunutie záťaže
- Identifikácia a riadenie vrcholového odberu
- Zlepšený čas odozvy na PQ udalosti
- Zvýšená úroveň komunikácie a prenosu údajov

- Poskytuje údaje v reálnom čase na sieti

Pre spotrebiteľov energie

(priemyselní, komerční, vládny, atď.)

- PQ monitorovanie a analýza v reálnom čase
- Kontrola efektivity / riadenie spotreby energie
- Vylepšená prevádzková efektívnosť
- Zvýšená produktivita / znížené prestoje
- Optimalizácia zaťaženia / zvýšená životnosť
- Rýchla identifikácia a odozva na PQ udalosti
- Obmedzenie vysokých peňále za prekročenie spotreby
- Kontrola využitia a kvality energie cez sieť

DOSIAHNUTIE ŠPIČKOVEJ KVALITY A PRESNOSTI FAKTURAČNÝCH MERANÍ

Údaje o využití a kvalite energie sú vždy dostupné on-line v merači energie Nexus, na poskytnutie potrebného okamžitého hodnotenia elektrickej siete. Použite presnosť a presnosť Nexus na priame merania, doplnkové merania alebo kontrolu inštalovaných meračov.



ROZŠÍRITELNÉ I/O A VÝVOJ PRISPÔSOBUJE NEXUS PRE KAŽDÚ APLIKÁCIU

Nexus ponúka prakticky neobmedzené I/O možnosti v kombinácii so všetkými meracími funkciami. Rozšíriteľné I/O umožňujú použitie merača pre akékoľvek meranie a aplikáciu zhromažďovania údajov. Dizajn prídavných modulov Nexus umožňuje doplnenie digitálnych a analógových vstupov/ výstupov (I/O) pre Vaše špecifické aplikácie.



Prístup k meracím údajom priamo cez internet

Accu-Measure® Technológia

VŠESTRANNÝ PRÍSTUP K PRECÍZNOSTI V PRESNOSTI

Nexus 1250 je prvý merač svojho druhu využívajúci EIG patent založený na Accu-measure® Technológii. Accu-measure® je technika založená na všestranom prístupe, umožňujúca dosiahnuť laboratórnu presnosť meraciemu zariadeniu inštalovanému v prevádzke.

DUÁLNE VYSOKOVÝKONNÉ 16 BITOVÉ A/D PREVODNÍKY

Duálne 16 bitové A/D prevodníky poskytujú najvyššiu vzorkovaciu presnosť a rozlíšenie.

DUÁLNE INTERNÉ NORMÁLY S PRESNOSŤOU DO 1 PPM

Zariadenie automaticky nastavuje duálne interné normály s presnosťou do 1 k miliónu. Tieto normály garantujú, že monitorovacie zariadenie zodpovedá svojej kalibrácii.

AUTOMATICKÁ KALIBRÁCIA S TEPLNOTNOU KOMPENZÁCIOU

Nexus používa techniku automatickej kalibrácie, ktorou sa jednotka prekalibruje počas prevádzky pri zmene teploty o viac ako 5 °C monitorovaním presnosti v teplotnom rozsahu.

PRECÍZNE ŠPECIFIKÁCIE PRESNOSTI

S Accu-measure technológiou presahuje toto zariadenie ďaleko všetky ANSI C-12 a IEC 687 špecifikácie presnosti. Zariadenie ponúka 0.04% watt h presnosť.

MOŽNOSTI CERTIFIKOVANÉHO MERANIA

KOMPENZÁCIA TRANSFORMÁTOROVÝCH STRÁT A STRÁT VO VEDENÍ

Zariadenie kompenzuje transformátorové straty a straty vo vedení. Kompenzácia údajov výkonu je vykonávaná pre straty v železe aj medi.

SÚBORNÉ ZAŤAŽENIE/UNIVERZÁLNE MERANIA

Použitím stavových vstupov získava Nexus možnosť počítania impulzov a zoskupovať rôzne záťažé poskytujú celkový obraz o zaťažení a jeho jednotlivých komponentoch. Impulzné vstupy môžu byť použité na akumulovanie a zhromažďovanie všetkých ostatných hodnôt užitočných veličín, ako napríklad vody a plynu.

DOBA POUŽÍVANIA

Nexus ponúka možnosť komplexnejšieho využívania. Štandardné funkcie zahŕňajú:

- Kvantily obojsmernej spotreby a odberu
- 20 ročný kalendár
- 4 obdobia/rok
- 12 sviatkov/rok
- 4 TOU plány/sezónu
- Záznamy z predchádzajúceho mesiaca, sezóny
- Záznamy z aktuálneho mesiaca, sezóny

MAX/MIN INTEGRÁCIA A ZÁZNAMY

Zariadenie ponúka časovo datované údaje o max a min hodnotách každej meranej veličiny.

Časový údaj je asociovaný s každým max a min. Údaje kW sú integrované použitím:

- Blokoveho (pevného) okna
- Teplotného okna
- Posuvného (kľzavého) okna
- Prediktívneho okna

Umožnené sú akékoľvek integračné periódy. Predvolených je 15 minút.

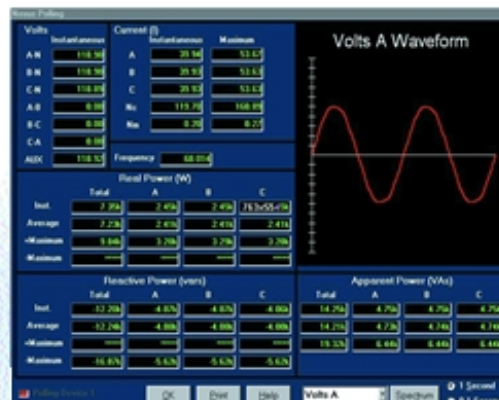
SÚČASNÉ ÚDAJE

Pri zaznamenávaní údaje o max Watt, zaznamenaná je súčasne hodnota VAR v okamihu maxima. Určený je počet potrebných kondenzátorov, minimálna efektivita a mnohé iné položky.

OCHRANA HESLOM PREDCHÁDZA NEAUTORIZOVANÉMU ZÁKROKU

Dve 10-miestne, alfanumerické hesla chránia zariadenie pred neautorizovaným zákrokom.

Prvý stupeň ochrany heslom je všeobecné heslo, umožňujúce užívateľovi prehliadanie údajov, ale nie ich zmenu. Druhé heslo umožňuje užívateľovi zmenu a preprogramovanie zariadenia.



Zobrazenie údajov a priebehov
v reálnom čase



4 kvadranty energie a odberu



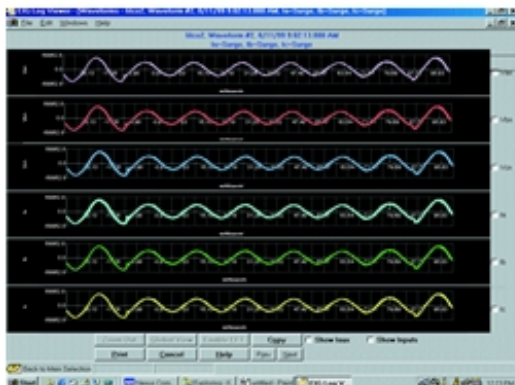
Historické trendy všetkých
parametrov



Detailný záznam kvality energie

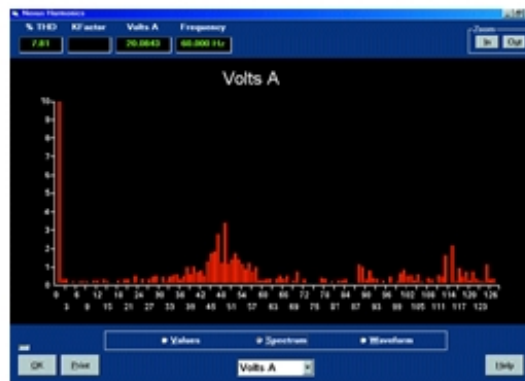
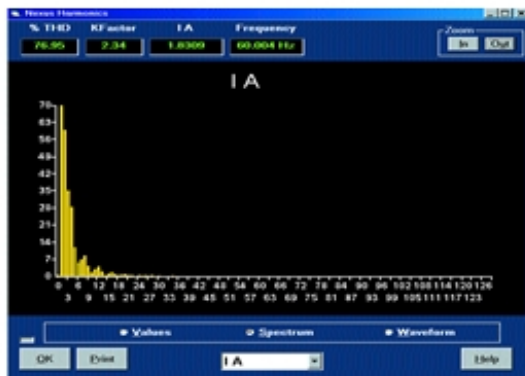
16 BITOVÝ ZÁZNAM PRIEBEHOV A PORÚCH

Zariadenie zaznamenáva udalosti až 512 vzoriek za cyklus. Napätie a prúd sú zaznamenané s analýzou pred a po udalosti. Záznam porúch ponúka možnosť zachytenia až 8x plného rozsahu. Všetky údaje napätia a prúdov sú zaznamenané použitím 16 bitového A/D prevodníka, poskytujúceho precízne rozlíšenie priebehu. Hardvérové aj programové spúšťanie je k dispozícii na aktivovanie záznamu priebehu, ktorý môže byť použitý pre skúmanie kvality energie, analýzu porúch, časovanie ističov, atď.



MERANIE A ZÁZNAM HARMONICKÝCH DO 255. RÁDU

Zariadenie meria harmonické do 255. rádu pre napätové a prúdové kanály. Harmonické do 128. rádu sú analyzované v reálnom čase. Taktiež sú počítané percentuálne THD a K-Faktor. Táto vysoko výkonná harmonická analýza umožňuje užívateľom vykonávať analýzu kvality energie pri vyššej kvalite harmonického spektra.

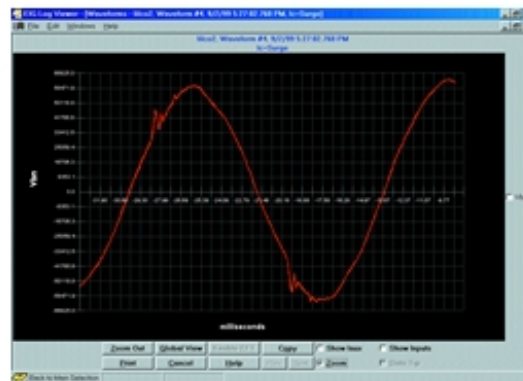


STAVOVÝ VSTUPNÝ SPŮŠŤAČ

Zariadenie zaznamenáva priebehy v okamihu zmeny stavu. Zmena vstupu a záznam priebehu sú časovo datované s rozlíšením do 1 ms.

PRÍDAVNÉ VSTUPY

Nexus ponúka vstupy pre meranie fázového napätia. Týmto je Vám umožnené analyzovať nárast zemného potenciálu, ktorý často poškodí elektrické zariadenia. Zariadenie taktiež počíta a meria neutrálny prúd.



ZÁZNAM PODCYKLOV PRECHODNÝCH JAVOV

Zariadenie zaznamenáva podcykly prechodných javov údajov napätia a prúdu. Monitoruje spínací šum kondenzátorov, statických prepájačov, SCR a mnohých iných zariadení znižujúcich kvalitu energie. Prechodné javy sú často príčinou výpadkov a ekonomicky nákladných prestojov. Bez Nexus nie je častokrát riešenie týchto problémov možné.

Pokročilé reporty a analýzy



FÁZOROVÁ ANALÝZA

Monitor zobrazuje analýzu fázových uhlov medzi napätovými a prúdovými kanálmi, umožňujúc analýzu efektívnosti a integrity systému.



NEZÁVISLÉ VYKRESĽOVANIE CBEMA ZÁZNAMOV

Nexus ukladá nezávislé záznamy CBEMA amplitúdy a doby trvania napätových udalostí. Týmto spôsobom môže užívateľ rýchlo vidieť celkové výboje, poklesy a priemernú dobu trvania bez potreby získavania informácií o priebehoch.

Automatická analýza a výpis protokolov

AiReporty – PQ Analýza

AiReporty poskytujú automatickú analýzu a výpis protokolov abnormálnych udalostí.

- Využitie umelej inteligencie
- Využitie všetkých údajov z Nexus monitoringu
- Hodnotenie závažnosti udalostí
- Identifikácia pravdepodobných príčin
- Identifikácia možných dôsledkov
- Odporúčenie nápravných opatrení a riešení
- Príprava a formátovanie protokolov všetkých udalostí kvality energie
- Prídavný softvér pre Nexus komunikátor

Rozvádzacie stanice

Nexus Vám dáva možnosť záznamu sekvencií udalostí na každom prenosovom vedení alebo rozvážacej stanici. Nexus neustále zaznamenáva a má rozšírené pamäťové možnosti, ktorými môže zaznamenať viacero porúch, alebo dokonca kolísanie frekvencie počas problémov so stabilitou. Zaznamenáva všetky napätia a prúdy. Načítajte údaje a otvorte súbory pomocou Nexus komunikátora. Porovnajte viacero kanálov.



Merajte amplitúdu s časovaním s milisekundovým rozlíšením. Zobrazte udalosti spoľahlivosti systému, ktoré trvali niekoľko sekúnd.

Kľúčové lokácie

V prípade požiadavky Vášho zákazníka jednoducho nahrajte údaje z Nexus 1250. Za pár minút sú všetky údaje súvisiace s akoukoľvek udalosťou vo vašom počítači. Vypracovaný protokol je pripravený k internému nahliadnutiu, alebo zaslaníu e-mailom zákazníkovi. Identifikované sú pravdepodobné príčiny a odporúčené sú nápravné opatrenia.

Potrebuje previesť detailnejšie hodnotenie? Jednoducho otvorte prehliadač priebehov a zistíte čo sa stalo s napätím a prúdom počas udalosti. Iba Nexus poskytuje presné snímky po dobu mnohých sekúnd.



Špičková Technológia Monitorovania Kvality Vašej Energie

Kompletné sieťové riešenie

Kompletné Sieťové Riešenie — Poskytuje Pokročilý Zber Meracích Údajov cez Internet

Kompletné sieťové riešenie je pokročilá Ethernet komunikačná architektúra, umožňujúca Vám vlastný dizajn webovských stránok, zobrazenie meracích údajov a priame hostovanie stránok informácií Vašich meračov v Merači Nexus. Merač Nexus priamo hostuje sieťové údaje bez potreby akéhokoľvek špeciálneho serverového softvéru, Active X riadenia alebo Java aplikácií. Merač vykonáva zber údajov, formátovanie a hostovanie stránky. Navyše je toto riešenie veľmi prístupnou informačnou technológiou, pretože nespôsobuje takmer žiadnu prevádzku site a poskytuje všetky formátované údaje prostredníctvom HTTP rozhrania bez rezidentného klientskeho programu.

Pokročilé funkcie zahŕňajú:

- Tvorba plne prispôsobiteľných webovských stránok
- Priame hostovanie stránok s údajmi v reálnom čase

- Hostovanie viacerých meračov na jednej stránke
- Čítanie priamo z merača. (Nie je potrebný žiaden serverový softvér)
- Žiadne aktívne riadenie alebo načítavanie Java
- Prístupná IT pracujúca cez Firewall
- Nízke náklady / Vysoká funkčnosť
- Okamžitá notifikácia prekročenia limitov e-mailom – priamo z merača

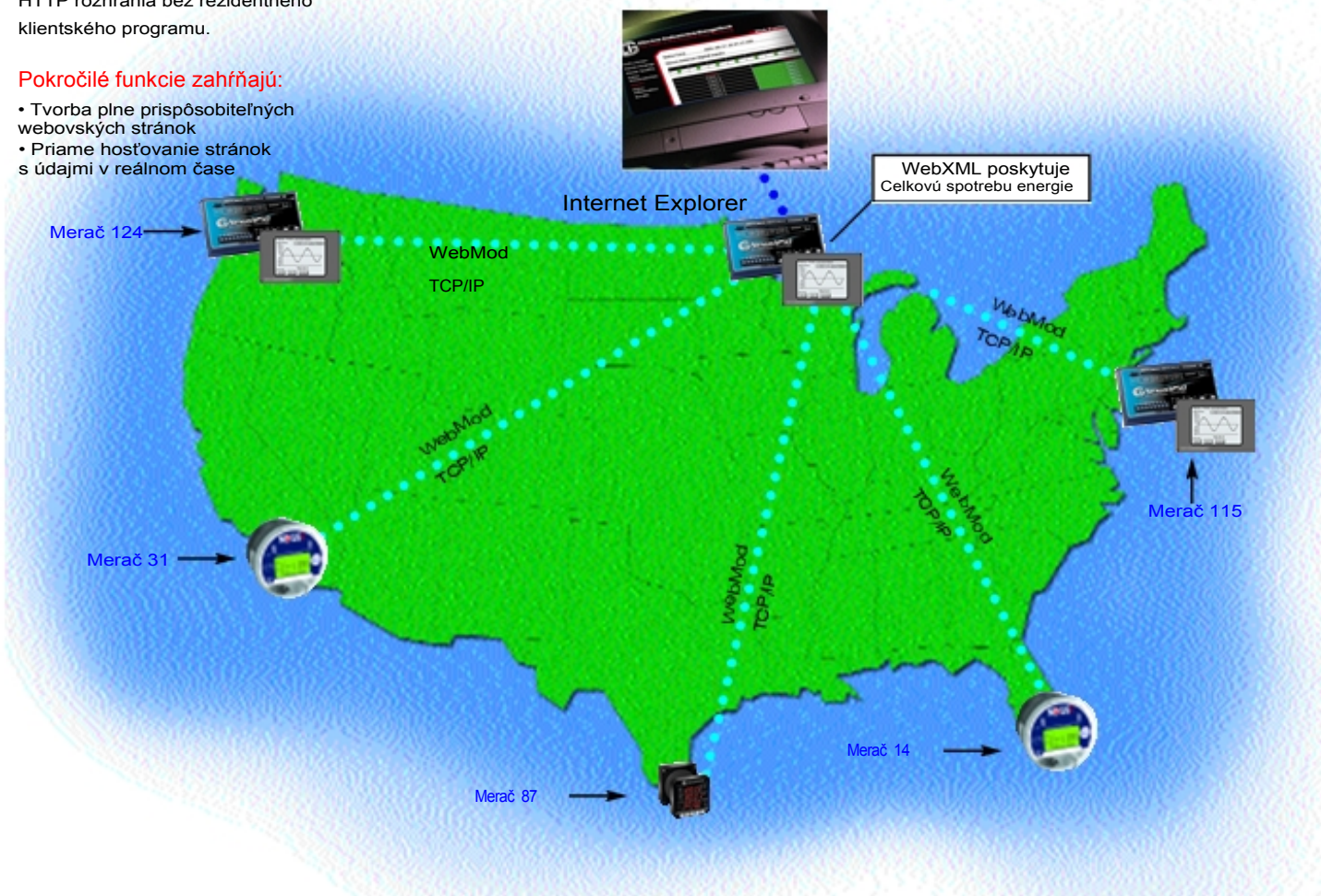
WebExplorer

(priame hostovanie údajov meraní)

EIG WebExplorer Vám poskytuje priamy prístup ku všetkým údajom o energii cez Internet Explorer, bez potreby nahrávania systému Active X alebo Java aplikácií. Nakoľko ide o štandardnú HTML webovskú stránku v IT oblasti, pracuje priamo cez spoločný Firewall. WebExplorer je plne programovateľný, takže ho môžete prispôsobiť Vaším kvalitám SCADA webovských stránok, grafike a nastaveniam.



- Jednoduché včlenenie do existujúcich internetových aplikácií
- Plne programovateľný generátor internetových stránok
- Zavedenie Direct XML prepojení prispôsobuje Viacero meračov na jednu stránku
- Rýchle časy nahrávania stránky
- Jednoduchý prechod cez Firewall
- Žiadne riadenie Active X alebo Java aplikácie
- Prístupné klientovi



W e b Reacher

WebXML

WebXML

Tvorí v reálnom čase údaje v XML formáte. WebXML umožňuje meraču Nexus zhromažďovať údaje zo stránky Nexus alebo od ostatných meračov a prevádza údaje priamo do XML formátu. Toto Vám umožňuje zdieľať údaje cez sieť pre viacero aplikácií a tvorbu vlastných webovských stránok použitím Web Explorera. Technológia WebXML je jednoducho konfigurovateľná a extrémne flexibilná. S WebXML sú Vaše údaje neustále k dispozícii pre host'ovské softvérové aplikácie ako Internet Explorer, Excel, Power Point a Word.



- XML podpora
- Automatické spracovanie a prezentácia údajov v čitateľnom formáte
- Pridanie mierok, multiplikátorov, alebo iných požadovaných HTML možností
- Zobrazenie údajov z host'ovských meračov a/alebo akýchkoľvek iných meračov použitím Modbus RTU alebo TCP/IP (WebReacher)
- Prispôsobené programovanie zberu údajov
- Ľahké prezeranie v iných aplikáciách
- Modbus zhromažďovanie údajov

WebReacher

S exkluzívnou EIG technológiou WebReacher môžete teraz pristupovať k vzdialeným meračom na celom svete, získať údaje a usporiadať ich na jednej webovkej stránke alebo internetovom portáli bez akéhokoľvek zvláštneho softvérového SCADA balíka, Active X alebo Java klientskej aplikácie.



- Žiadne ďalšie výdavky na softvérové aplikácie
- Nie je potrebný serverový systém
- Žiadna komplexná integrácia
- Žiaden Active X alebo Java Applet na strane klienta
- Žiadne výdavky za prevádzku internetového uzla

WebMod

(Otvorená architektúra integrácie 3. strany)
10/100 Base-T dizajn umožňuje zariadeniu komunikovať s 12 paralelnými soketmi Modbus TCP. Po vložení karty do Nexus, port 2 sa stane bránou umožňujúcou ostatným zariadeniam založeným na Modbus IED pripojenie k LAN sieti, umožňujúc viacero požiadaviek na vysielanie údajov paralelne. EIG WebMod zahŕňa Modbus TCP otvorený protokol, ktorý môže byť jednoducho integrovaný s ostatným softvérom a hardvérom. So zabudovaným Modbus zberom údajov môžete vyzývať až 8 zariadení alebo 512 osobitných jednotiek akéhokoľvek zariadenia, ktoré komunikuje Modbus RTU a/alebo Modbus TCP protokolmi.



- 12 paralelných soketov Modbus cez Ethernet komunikáciu
- Viac soketov znamená viac užívateľov alebo softvérových systémov, ktoré môžu komunikovať s meračom súčasne
- 1 Modbus RTU internetová brána s RS485 pripojením (až 32 zariadení).

WebAlarm

EIG WebAlarm posiela v reálnom čase e-mailové výstrahy až 9 príjemcom súčasne pre všetky kombinácie notifikácií udalostí. S WebAlarm môžete jednoducho programovať typ formátu e-mailu notifikácie, ako aj krátky formát pre mobilné telefóny so službou textových správ, ako aj dlhé formáty, ktoré poskytnú detailné podmienky výstrahy zariadeniam s plnou e-mailovou podporou (počítače, PDA, mobilné telefóny).



- Výstraha v reálnom čase
- Súčasné zaslanie e-mailu viacerým príjemcom
- Aktualizácia užívateľov v prípade akejkoľvek abnormality
- Použitie štandardného SMTP – iba priradíte e-mailovú adresu
- Zobrazenie posledných desiatich e-mailov na stránke pre neskoršie spresnenie

Web Explorer

Web Mod

Web Alarm

Viacero programovateľných pamäťových záznamov

Nexus využíva dva rozdielne záznamy historických informácií. Okrem všetkých parametrov energie historické záznamy umožňujú užívateľom sledovať trend údajov zo vzdialených EI I/O zariadení. Okrem toho môžu byť monitorované parametre ako tlak v prerušovačoch, teplota transformátorov alebo akékoľvek iné analógové a digitálne parametre. Je možné prevádzkať preventívnu údržbu na kritických zariadeniach, ako aj analýzu energie.

Primárna historická zložka registra záznamov — Log 1

Záznam meraných parametrov od hlavnej jednotky alebo voliteľných modulov. 8, 16, 32 alebo 64 hodnôt môže byť zaznamenaných v programovateľných intervaloch.

Sekundárna historická zložka registra záznamov — Log 2

Tento záznam môže byť nastavený ako prídavný historický intervalový záznam alebo zvláštny register záznamu energie. V intervale môže byť uložených 8, 16, 32 alebo 64 hodnôt.

Register záznamu prekročenia limitov

Zariadenie poskytuje nezávislý register záznamu prekročenia limitov.

Možnosť registra	512K RAM	512K záznam	2 Meg RAM	2 Meg záznam	4 Meg RAM	4 Meg záznam
Historický register 1	176K	58 dní	288K	96 dní	1808K	602 dní
Historický register 2	256K	42 dní	400K	66 dní	400K	66 dní
Prekročenie limitov	48K	512	96K	1024	96K	1024
CBEMA register	16K	256	64K	1024	64K	1024
Reg. výstupu relé	N/A	N/A	48K	512	32K	512
Reg. stavu vstupu	N/A	N/A	48K	512	32K	512
Záznam priebehov Počet udalostí	N/A	N/A	1040K	64	1568K	96

Poznámka: Pri historickom registri 1 sa počíta so záznamom 8 hodnôt každých 15 minút. Pri historickom registri 2 sa počíta s ukladaním všetkých integrovaných hodinových údajov každých 15 minút. Každý údaj každého registra je zaznamenaný s príslušnými časovými údajmi.

Umožňuje nahratie informácie o prekročení limitov na získanie sekvencie pre každú udalosť. Využívajúc časové rozlíšenie 1 ms, register môže byť kombinovaný s rôznymi meracím bodmi v distribučnom systéme na získanie presného celoplošného zobrazenia rušenia.

Spúšťanie záznamu registru priebehov

Nexus zaznamenáva priebehy s rozlíšením až 512 vzoriek za cyklus. Množstvo zaznamenaných priebehov závisí na veľkosti inštalovanej pamäte.

Zariadenie zaznamená priebeh ak sa hodnota dostane mimo zvolené limity a keď sa vráti späť do normálu. Všetky údaje sú časované s rozlíšením 1ms. 8 vbudovaných vysokorychlostných vstupov môže byť využitých na záznam priebehu. Záznam v okamihu vypnutia ističa môže byť porovnaný so zopnutím relé. Táto funkcia je veľmi užitočná pre analýzu porúch a správnej funkcie ističov.

Zariadenie môže byť naprogramované na vytvorenie viacerých záznamov v prípade každej udalosti. Pre každú udalosť môžu byť zaznamenané tisíce cyklov.

Vzoriek za cyklus	Počet zaznamenaných cyklov na obrazovku	Max. počet zazn. cyklov na udalosť	Počet kanálov
16	8 Pred / 56 Po obrazovke udalosti	5760	7
32	4 Pred / 28 Po obrazovke udalosti	2880	7
64	4 Pred / 12 Po obrazovke udalosti	1536	7
128	1 Pred / 7 Po obrazovke udalosti	768	7
256	1 Pred / 3 Po obrazovke udalosti	384	3
512	1 Pred / 3 Po obrazovke udalosti	384	1

Register CBEMA

Nexus spracováva zvlášť CBEMA register, v ktorom sú uložené záznamy o amplitúde a dĺžke trvania napätových a prúdových výbojov a poklesov pre každú udalosť kvality energie. Týmto je umožnené užívateľovi vykonávať v reálnom čase CBEMA analýzu bez potreby nahrávania všetkých uložených priebehov. Zvláštny CBEMA register umožňuje taktiež zariadeniu poskytnúť komplexnejší obraz o kvalite energie v širokom časovom intervale.

Register výstupov relé

Zariadenie zaznamená zopnutie výstupu relé externého I/O, udalosť je časovaná a zaznamenáva dôvody, prečo došlo k zmene stavu relé.

Register stavu vstupov

Tento register je podobný registru výstupu relé, nakoľko umožňuje zaznamenať zmenu stavu vstupu.

Vymeniteľná pamäť flash

Nexus využíva technológiu vymeniteľnej pamäte na všetkých procesoroch

a DSP v zariadení. Týmto je umožnená modernizácia zariadenia priamo v prevádzke.



Rozšíriteľné externé I/O • Možnosti RTU • ElectroLogic® riadenie

Použitie Nexus ako RTU

EIG ponúka niekoľko analógových a digitálnych I/O modulov ktoré sa inštalujú externe k Nexus. Zariadenie podporuje až 4 I/O moduly využívajúce interný zdroj napájania. Prídavný zdroj napájania rozširuje I/O možnosti.

Hlavný port Nexus eliminuje potreby RTU vo väčšine aplikácií. Nexus môže vyzvať rôzne I/O zariadenia, zaznamenať údaje a odoslať ich zbernej stanici prostredníctvom Modbus alebo DNP 3.0 protokolu. Tieto I/O funkcie sú k dispozícii pri Nexus za oveľa nižšie náklady, ako tomu je pri tradičných RTU.

ElectroLogic® — Programovateľná Logická Ochrana a Riadenie

Monitorovanie energie pomocou Nexus poskytuje pokročilú logiku a riadenie programovateľným nastavením limitov.

7000 hodnôt ktoré zariadenie zmeria môže mať nastavené limitovanie a logiku, ktorá spúšťa operácie. Tieto funkcie umožňujú užívateľovi nastavenie Nexus ako riadiaceho zariadenia viacerých aplikácií, ako napríklad:

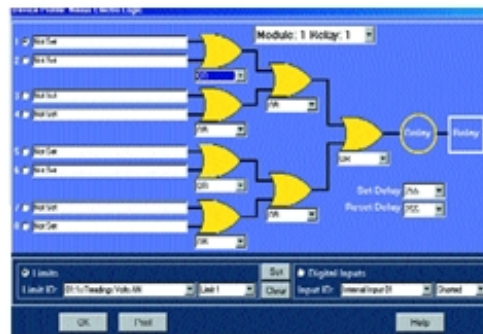
- Kontrola kondenzátorov
- Rozdeľovanie výkonu
- Automatické prenosové schémy
- Riedenie a monitorovanie transformátorov
- Doplnková ochrana (nie je navrhnutý pre primárnu nadprúdovú ochranu)
- Veľa ďalších riadiacich funkcií

ELECTROLOGIC® Poskytuje Grafické Programovacie Rozhranie na Prenos a Riadenie

EIG jedinečná štruktúra ElectroLogic® umožňuje užívateľom vytvoriť až 3 stupňové logické riadenie založené na limitoch stavových podmienkach. Všetky údaje sú zobrazené v grafickom stromovitej štruktúre. Užívateľ môže využiť logické deskriptory ako:

- AND/NAND/XAND brány
- OR/ NOR/XOR brány
- Hysterézne/N-Hysterézne riadenie

Použitím grafického poľa je každý stupeň usporiadaný do požadovanej logickej schémy, umožňujúc Nexus spĺňať požiadavky komplexného riadenia. Nexus ElectroLogic® riadenie môže byť rozšírené pre prakticky neobmedzený počet výstupov relé jednoduchým pridaním ďalších I/O modulov. Doba odozvy je zväčša menej ako 200 ms na I/O modul, rozšíriteľná na niekoľko sekúnd.



Grafické trojstupňové programovacie rozhranie

Precízne meranie • Analýza • Riadenie

ROBUSTNÁ KOMUNIKÁCIA PRE KAŽDÚ ALTERNATÍVU

4 IZOLOVANÉ VYSOKORÝCHLOSTNÉ KOMUNIKAČNÉ PORTY

Nexus ponúka 4 identické zabudované komunikačné porty. Každý port využíva všetky požadované protokoly.

Štandardné protokoly zahŕňajú Modbus RTU/ASCII a DNP 3.0. Záznamy a priebehy udalostí sú dostupné v Modbus formáte. Port 3 a Port 4 môže byť použitý ako riadiaci Modbus pre I/O moduly.

NIEKOĽKO SOKETOV ETHERNETOVÉHO ROZHRANIA

Unikátne Ethernetové rozhranie Nexus umožňuje niekoľko požiadaviek na prijímanie údajov paralelne. 12 Modbus/TCP nezávislých soketov môže byť otvorených v rovnakom okamihu. Je to ako 12 portov v jednom.

ZABUDOVANÝ INTERNÝ MODEM

V prípade potreby môže byť interný port nakonfigurovaný pre funkciu interného 56K baud modemu. Týmto získava Nexus možnosť schopnosť vysielať a prijímať bez prídavného hardvéru. Toto je ideálne pre malé vzdialené aplikácie. Keď je zariadenie nakonfigurované s modemovou kartou, stáva sa port 2 bránou umožňujúcou prístup cez telefónnu linku iným sériovým zariadeniam na báze Modbus.

ĎALŠIE MOŽNOSTI

8 ZABUDOVANÝCH DIGITÁLNYCH VYSOKORÝCHLOSTNÝCH STAVOVÝCH VSTUPOV

Tieto vstupy automaticky zistia či je obvod externe napájaný. Ak je externe napájaný, vstup akceptuje až 400VDC. Ak je interne napájaný, zariadenie poskytne potrebné napätie pre požadované riadiace aplikácie.

VYSOKORÝCHLOSTNÉ PŘEVODNÍKOVÉ VÝSTUPY PRE RIADIACE ÚČELY

Nexus ponúka 50 ms obnovovací čas pre všetky okamžité údaje. Zariadenie môže byť vysokorýchlostným riadiacim prevodníkom pre výrobu energie, synchronizácia prenosových vedení a všetky ostatné prenosové a synchronizačné schémy.

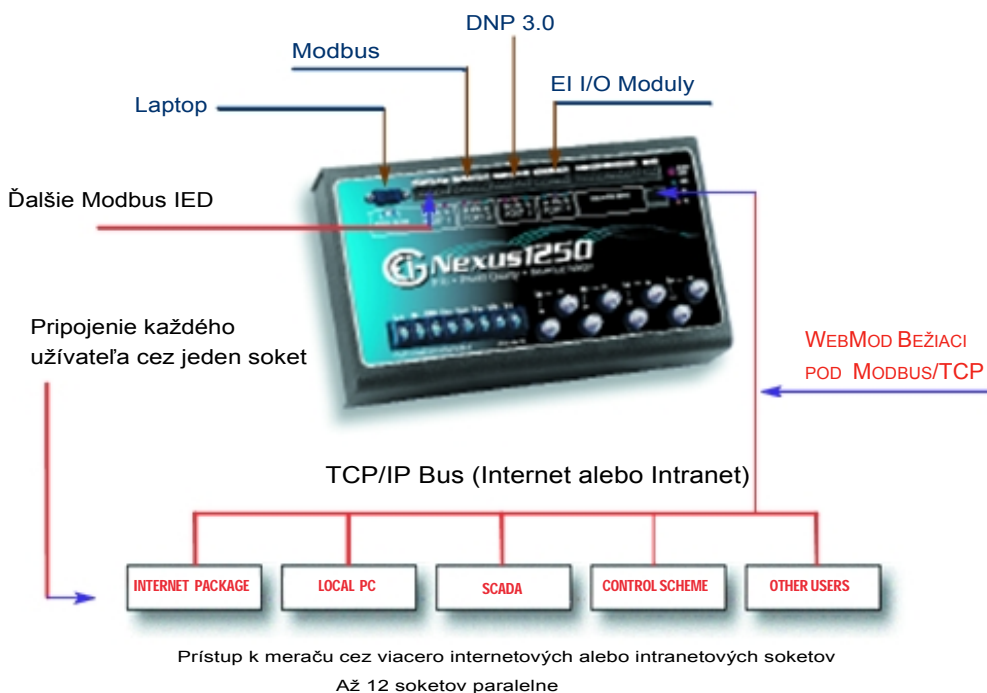
SYNCHRONIZAČNÝ NAPĚTŮVÝ VSTUP

Zariadenie má vysokorýchlostný Vaux vstup. Tento môže byť použitý pre viaceré účely:

- Neutrálny voči zemi
- Napätové údaje
- Synchronizačné schémy

Vaux kanál môže byť použitý na získanie frekvencie, amplitúdy a fázového uhla na oboch stranách spínača, alebo medzi generátorom a napätím v rozvodni.

NIEKOĽKO KOMUNIKAČNÝCH CIEST



Voliteľný zabudovaný modem s pripojením

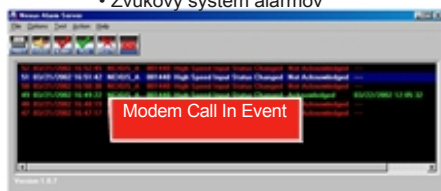
Prenos údajov pri signalizácii

So zabudovaným INP2 modemom má merač možnosť pripojenia, takže detekuje výskyt výstražnej signalizácie a pripojí sa aby poskytol notifikáciu. Nexus 1250 sa pripojí na EIG server, ktorý umožňuje notifikáciu udalostí užívateľovi prostredníctvom pageru alebo e-mailu.

Prenos údajov pri iných udalostiach

Merač prenáša údaje pri nasledujúcich okolnostiach:

- Zmena stavu nastavených limitov
- Rýchla zmena na vstupe
- Zaznamenanie priebehu
- CBEMA udalosť kvality energie
- Zmena výstupu riadenia
- Naplnenie pamäte merača
- Zacyklenie riadiaceho výkonu
- Chybné heslo počas pripájania sa k modemom
- Chyba komunikácie s meračom



Vizuálny server nastavenia limitov

Možnosti komunikácie so serverom

EIG komunikačný Server 1.0* zaznamená všetky notifikácie, akceptuje načítavanie z merača a automaticky umožní užívateľovi notifikáciu prostredníctvom e-mailu a pageru. Možnosti serveru zahŕňajú:

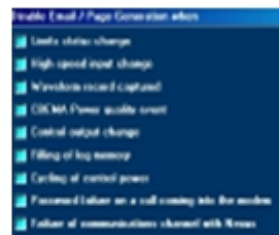
- Neobmedzené množstvo meračov
- Prispôsobiteľnú viac serverovú architektúru
- Notifikáciu E-mailom
- Notifikáciu pagerom
- Zvukový systém alarmov

E-mailové/Pagerové funkcie

Ako náhle softvér detekuje hovor, Nexus Communicator spustí funkciu pripojenia, okamžite notifikuje vybraných užívateľov cez:

- E-Mail (PC, PDA, mobilný telefón)
- Pager

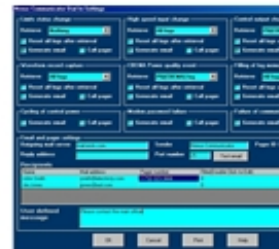
• Viacero užívateľov môže byť kontaktovaných zároveň



Prenos pri udalosti



Logika prenosu



Nastavenie prenosu

* Dial-In Server je nastavbový program k Nexus Communicator

Vylepšená konštrukcia a izolácia

Jednotka je robustné a odolné zariadenie. Poskytuje významnú ochranu a izoláciu pred vonkajšími škodlivými činiteľmi.

Konštrukcia skrinky

Zariadenie je inštalované v kovovej tienenej skrinke. Neposkytuje viditeľné otvory a je odolné voči znečisteniu škodlivým prachom, pieskom a inými činiteľmi. Všetky skrutky a súčasti sú z nehrdzavejúcej ocele.

Zdroj napájania

Napájací zdroj poskytuje primárnu MOV ochranu a aktívny fázový filter na redukcii akýchkoľvek škodlivých činiteľov zdroja.

Napätové vstupy

Napätové vstupy sú opticky izolované. Faktory ako je zemné rušenie, spínacie rušenie, SWC alebo iné problémy tohto charakteru nepredstavujú hrozbu pre merač Nexus.

Prúdové vstupy

Prúdové vstupy sú krátke výčnelky. Poskytujú vstupný čapovitý dizajn s interným toroidným sensorom. Nakoľko sa jedná o ¼ palca hrubé tuhé mosadzné západky bez spájkovaných alebo zváraných prepojov, odolnosť voči výbojom prúdových vstupov zariadenia je výrazná.

Komunikačné porty

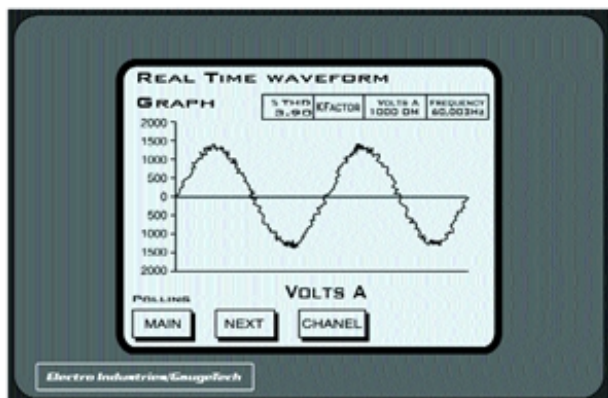
Všetky komunikačné porty sú izolované od hlavnej jednotky a navzájom prídavne izolované. Toto riešenie zabraňuje vzniku nebezpečných zemných slučiek.

I/O Moduly

Každý I/O modul je odizolovaný od hlavnej jednotky a ostatných I/O modulov. Signál vstupujúci do I/O modulu nemôže poškodiť inú časť zariadenia Nexus.



Obrazovka & externé I/O možnosti



P60N



P40N

Obrazovka Nexus

P60N

Dotyková obrazovka LCD pre grafickú prezentáciu údajov. 320 x 240 pixelov, CCFLB podsvietenie. Pre ďalšie informácie viď príručku P60N .

P40N

Multifunkčný LED Displej. Pre možnosť použitia viacerých obrazoviek, každý obrazovkový modul je RS - 4 8 5 nadradený . Každý displej používa jeden Komunikačný port Nexus.

Analogové Prevodníkové Signálové Výstupy

1mAON4

4 analogové výstupy, 0-1mA, samonapájacie, škálovateľné, obojsmerné

1mAON8

8 analogových výstupov, 0-1mA, samonapájacie, škálovateľné, obojsmerné

20mAON4

4 analogové výstupy, 4-20mA, samonapájacie, škálovateľné

20mAON8

8 analogových výstupov, 4-20mA, samonapájacie, škálovateľné

Zapojenie:

Spoločný mód

Presnosť:

0.1% plného rozsahu

Kalibrácia:

samokalibrujúci

Rozsah:

programovateľný

Špecifikácie objednávky: Môžu byť použité až 4 analogové výstupné moduly s Nexus

Analogové Prevodníkové Signálové Vstupy

8AI1

8 Analogových vstupov, 01mA, obojsmerne

8AI2

8 Analogových vstupov, 020mA, obojsmerne

8AI3

8 Analogových vstupov, 05 VDC, obojsmerne

8AI4

8 Analogových vstupov, 010 VDC, obojsmerne

Zapojenie:

Spoločný mód

Presnosť:

0.25% plného rozsahu

Rozsah:

Programovateľný

Špecifikácie objednávky:

Môžu byť použité až 4 moduly

Digitálne Suché Relé Výstupy

4RO1

4 Relé výstupy, 5 ampérov, 125 AC/DC, Forma C

Špecifikácie objednávky:

Môže byť použitých viac modulov

Digitálne Impulzné Výstupy Tuhej Fázy

4PO1

4 Tuhé impulzné výstupy

Forma A alebo C KYZ impulzné

Maximálna rýchlosť impulzov: 20 impulzov za sekundu

Špecifikácie objednávky:

Môžu byť použité až 4 moduly

Digitálne Vstupy

8DI1

8 digitálnych stavových vstupov

autodetekovanie napájania

Až do 300 VDC



Prídavné I/O Príslušenstvo

PSIO

Prídavný napájací zdroj pre prídavné I/O moduly.

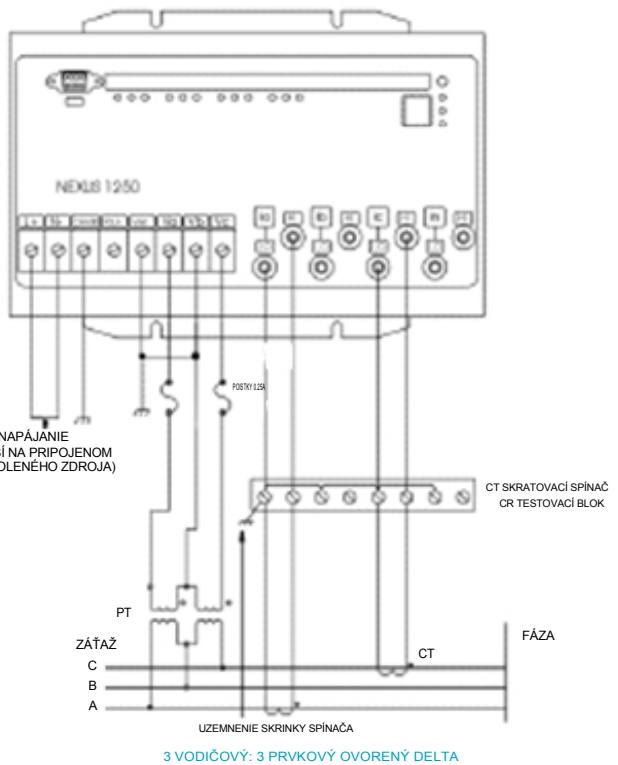
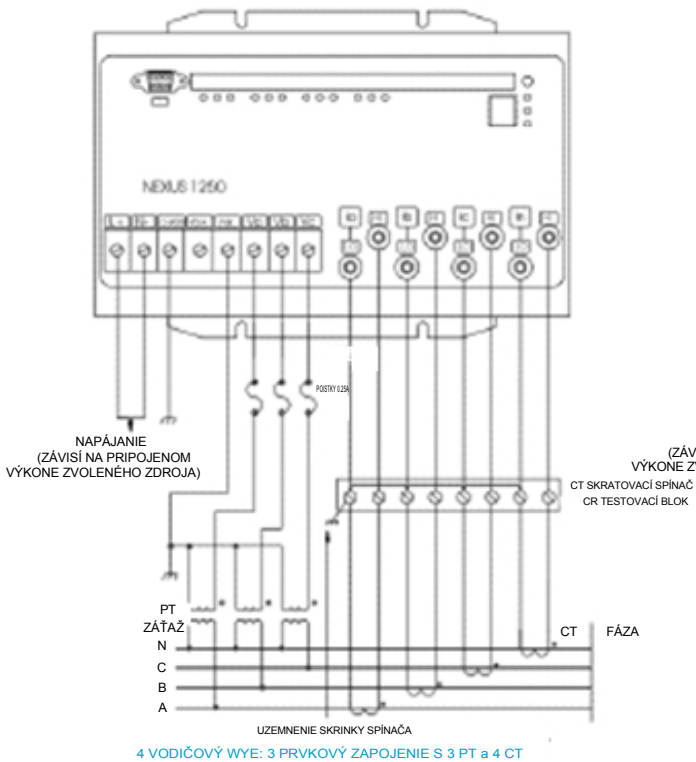
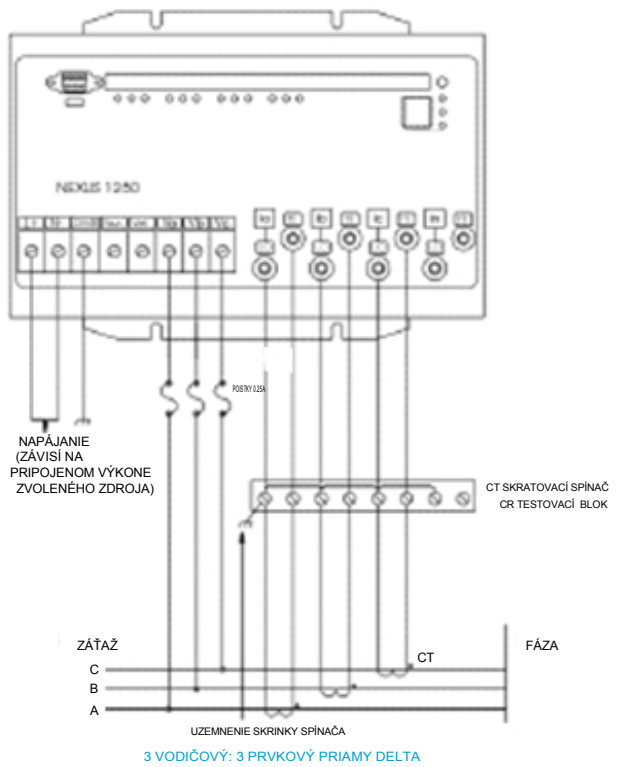
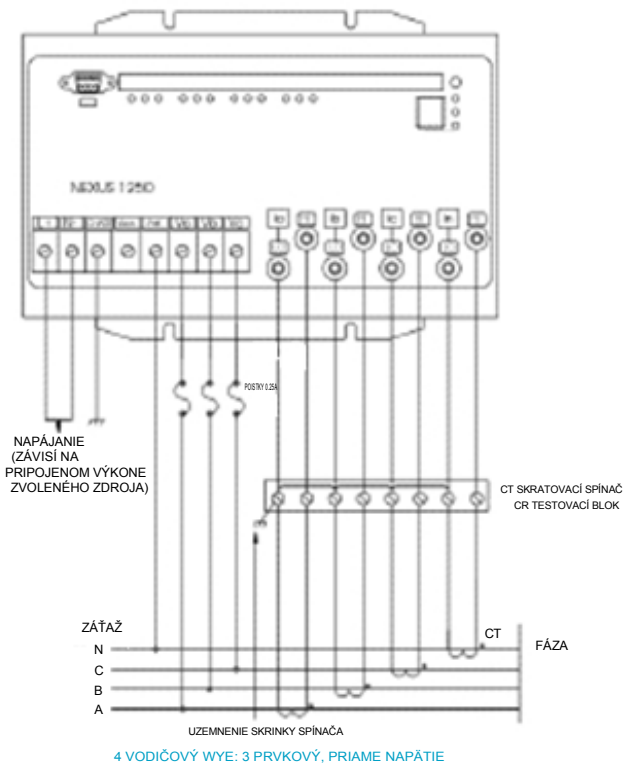
Prídavné príslušenstvo je potrebné pri použití viac ako 4 modulov.

MBIO

Montážna konzola pre I/O moduly

Schémy zapojenia

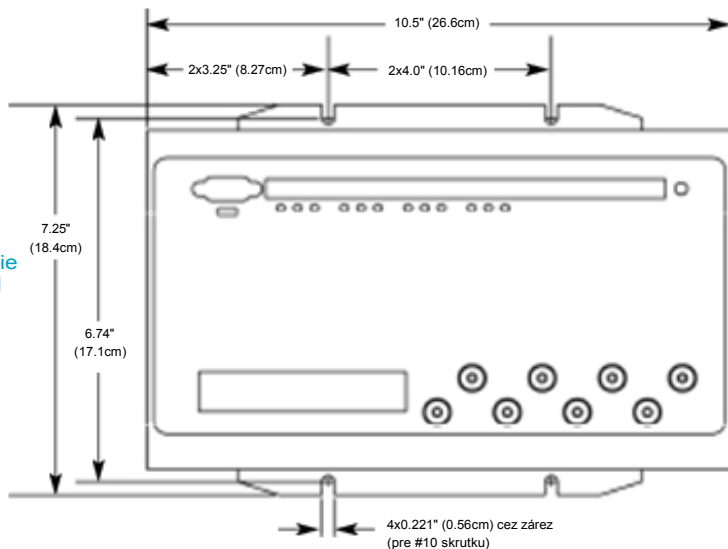
Nexus podporuje každé zapojenie a konfiguráciu. Jednoducho sa konfiguruje pre 2, 2^{1/2}, alebo 3 prvky. Všetky zapojenia a ich konfigurácia sú softvérovne nastaviteľné.



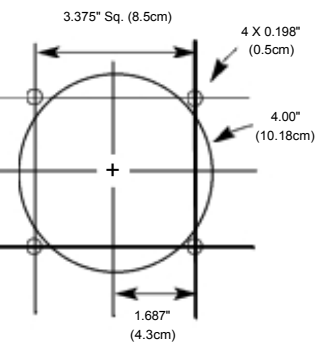
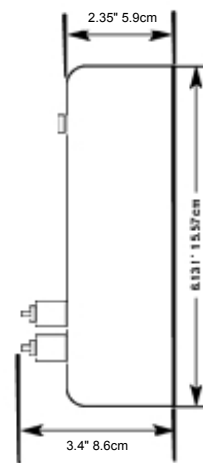
Montážne informácie

Kontaktujte EI v prípade potreby odlišnej montáže.

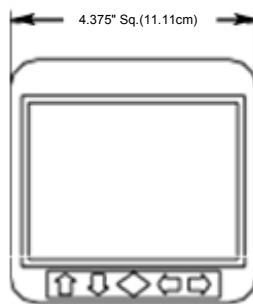
Nexus zariadenie
Predný pohľad



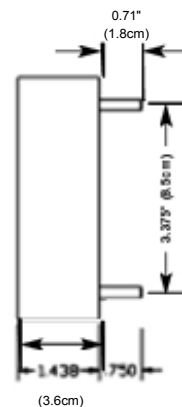
Nexus zariadenie
Bočný pohľad



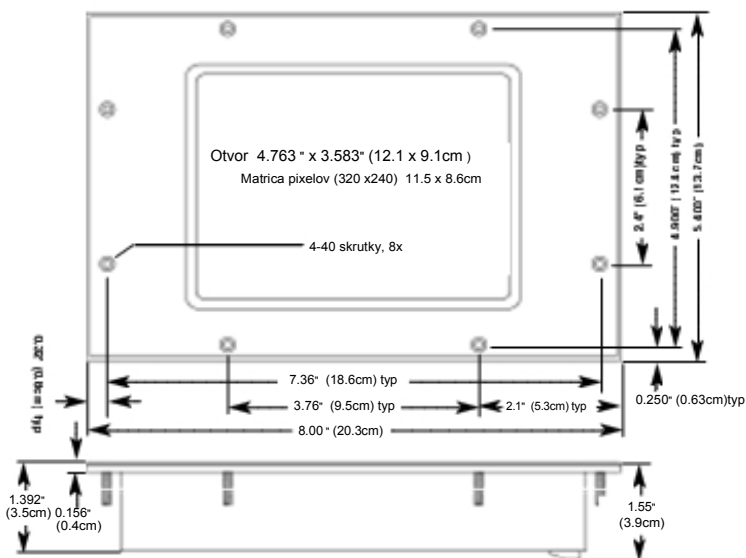
Nexus P40N Displej
Prierez



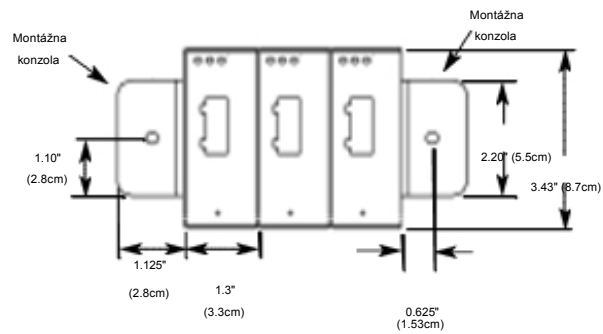
Nexus P40N Displej
Predný pohľad



Nexus P40N Displej
Bočný pohľad



Nexus P60N Displej Dotykovej Obrazovky
Predný a bočný pohľad



Nexus I/O Moduly
Predný pohľad

Špecifikácie

Rozsahy Vstupného Napätia

- 150 V PH-N, 300V PH-PH (Suffix-120)
(Použitie s PT pre rozšírenie rozsahu)
- 300 V PH-N, 600 V PH-PH (Suffix-G)

Odolnosť Napätových Vstupov

- Napätové vstupy sú opticky izolované do 2500VDC.
Spĺňa ANSI C37.90.1 (Odolnosť voči prepätiu)

Rozsahy vstupných prúdov

- 5 A vstupy 2x kontinuálne programovateľné pre každý rozsah CT
- Záznam poruchového prúdu do 60 A max. sekundárny pre 5 A plná výchylka
Poznámka: 1 A a 0.25 A prúdové vstupy sú k dispozícii ako špeciálna objednávka

Odolnosť Prúdových Vstupov

- 100 A po dobu 10 s
- 300 A po dobu 1 s

Záťaž

- Napätové vstupy: 0.05VA Max
- Prúdové vstupy: 0.005VA Max

Zhody

- ANSI C12.20 Trieda 0.2 a IEC687 (presnosť)
- ANSI C37.90.1 (Odolnosť voči prepätiu)
- ANSI C62.41 (Prepätie)

Izolácia

Všetky vstupy a výstupy sú izolované do 2500 V.
Všetky Com porty sú navzájom prídavne izolované.

Teplotné charakteristiky

- Prevádzková teplota: -40 až +80°C
- Vlhkosť: Do 95% nekondenzujúca

Metódy snímania

- Do 512 Vzoriek za cyklus (Programovateľné)
- 16 Bit A/D rozlíšenie - duálne prevodníky
- Využitie patentovaného systému Accu-measure® technológie
- Efektívna hodnota RMS

Charakterizácia presnosti

- Zariadenie spĺňa ANSI C12.20 a IEC687 požiadavky presnosti.
- Priemyselné certifikované merania Kanada
- Osvedčenie: #AE-1069

Obnovovacie časy

- 50 ms — Vysokorychlostné údaje
- 1 s — certifikované presné údaje

Požiadavky na riadenie energie

- 90-276 V AC/DC (Suffix -D2)
- 18-60 V DC (Suffix -D)

Frekvenčný rozsah

20 - 400Hz

Komunikačný formát

- Programovateľná parita a STOP bity
- Komunikačné protokoly: Modbus TCP/IP ASCII/RTU a DNP 3.0
- 4 komunikačné porty, 2 podradené porty, 2 voliteľne nadradené/podradené porty.
- Všetky porty používajú 2-vodičovú RS-485 komunikáciu;
- Port 1 je RS-232 alebo RS-485 voliteľný
- INP2 - 56k Modem s možnosťou pripojenia
- INP10 - WebMod bežiaci pod Modbus len TCP - 10 Base-T
- INP100 – Celkové sieťové riešenie - 10/100 Base-T

Konštrukcia

Umiestnený v kovovej skrinke. Všetko príslušenstvo z nehrdzavejúcej ocele.

Zásielka

Celková hmotnosť zásielky: približne 12 lb (5.4 kg)
Rozmery zásielky: 16" x13" x11"
(40.64cm x 33.02cm x 27.94cm)

Meracia presnosť (% z údajov)

PARAMETER	50MILISEKÚND *	1 SEKUNDA	ROZLIŠENIE DISPLEJA
Napätie (L-N)	0.1%	0.01%	5 číslic
Napätie (L-L)	0.1%	0.01%	5 číslic
Prúd	0.1%	0.025%	5 číslic
Frekvencia	0.01 Hz	0.001 Hz	00.001 Hz
KW @ 1 PF	0.1%	0.04%	5 číslic
KW @ .5 PF	0.1%	0.08%	5 číslic
KVA	0.1%	0.06%	5 číslic
VAR	0.1%	0.06%	5 číslic
PF	0.1%	0.06%	3 číslice
Harmonické	N/A	0.1%	3 číslice
KW/h	N/A	0.04%	16 číslic
KVA/h	N/A	0.06%	16 číslic
KVAR/h	N/A	0.06%	16 číslic

* Pri prenose vysokorychlostných údajov cez analógové výstupné moduly je obnovovacia doba asi 180 ms pre každé 2 kanály analógových signálov.

Informácie objednávky

Na objednanie zariadenia Nexus:

1. Vyplňte požadované **Možnosti** v nasledujúcej objednávacej tabuľke. Zvlášť uveďte príslušenstvo.
2. Špecifikujte číslo a typ obrazovky.
3. Špecifikujte požadované I/O moduly a montážne konzoly.
4. Špecifikujte Nexus Communicator 2.0.
5. Ak poskytnete CT a PT pomery, EIG naprogramuje Vaše zariadenie už v továrni.

Príklad:

MOŽNOSTI:

PRÍSLUŠENSTVO:

Nexus1250-2meg-120-D2-60Hz-INP10-P40N-1mAON4-8AI1-MBIO-NXCOM2.0.1C

Toto zodpovedá Nexus Monitoru s 2 MB pamäte, prevádzkové napätie 120, 90-276 V AC/DC zdroj napájania, 60 Hz frekvencia, vnútorný Ethernet port, multifunkčný LED displej, 0-1mA výstupný modul s analógovým vstupným modulom, montážna konzola a licencia Nexus Communicator 2.0 programu pre jedno stanovisko.

Špecifikácie objednávky

Nexus	Pamäťová možnosť	Prevádzkové napätie	Riadiaci výkon	Frekvenčný rozsah	Možnosť rozšírenia interných portov	Štandardy zhody
-------	------------------	---------------------	----------------	-------------------	-------------------------------------	-----------------

Číslo Možnosti:

- - - - -

Príklad: Nexus 1250 - 2meg - 120 - D - 60 Hz - INP100 - ICR

Nexus 1250	512K	120 150 V PH-N	D 18-60VDC Napájací zdroj	60 Hz	INP2 56k s pripojením	ICR Industry Canada certifikované merania Osvedčenie
	2meg	300 V PH-PH	D2 90-276 VAC/DC Napájací zdroj	50 Hz	INP10 interný Ethernet TCP/IP	
	4meg	G 300 V PH-N 600 V PH-PH		400 Hz	10 Base-T INP100 Celkové sieťové riešenie 10/100 Base-T	

Možnosti príslušenstva

Obrazovky

- P60N** Grafický LCD dotykový displej
P40N Multifunkčný LED displej

- PSIO** Zdroj napájania pre prídavné IO moduly
MBIO I/O montážna konzola (**musí byť objednaná pri zakúpení I/O modulov**)

I/O MODULY

- 1mAON4** 4 analógové výstupy, 0-1mA
1mAON8 8 analógových výstupov, 0-1mA
20mAON4 4 analógové výstupy, 4-20mA
20mAON8 8 analógových výstupov, 4-20mA
8AI1 8 analógových vstupov, 0-1mA
8AI2 8 analógových vstupov, 0-20mA
8AI3 8 analógových vstupov, 0-5 VDC
8AI4 8 analógových vstupov, 0-10 VDC
4RO1 4 relé výstupy
4PO1 4 impulzné výstupy tuhej fázy
8DI1 8 digitálnych stavových vstupov

Programové vybavenie

- NXC2.0.1C** Nexus Communicator 2.0 pre Windows®
Licencia pre jeden počítač (1 stanovisko)
NXC2.0.MC Nexus Communicator 2.0 pre Windows®
Licencia pre viacero počítačov (1 stanovisko)
AIRPT.1C AiReports Power Analysis Software
Windows® Licencia pre jeden počítač (1 stanovisko)
AIRPT.MC Licencia pre viacero počítačov (1 stanovisko)
NXDS 1.0.C Dial-In Server pre Modemy
Licencia pre jeden počítač (1 stanovisko)
NXDS 1.0.MC Dial-In Server pre Modemy
Licencia pre viacero počítačov (1 stanovisko)



Tectra s.r.o.,
 Pod amfiteátrom 7, poštový priečinok 163, 934 01 LEVICE
Telefón: +421 (0)36 6312188, +421 (0)36 6314581
Fax: +421 (0)36 6312188 **E-mail:** tectra@tectra.sk